

SERIE DK-DK Negro 1-0342

EAN 8422202103426



Ruedas de poliamida negra especialmente indicada para soportar cargas hasta 60 Kg.

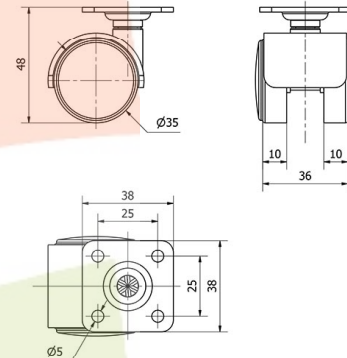
Se aplica en expositores, muebles, equipos de belleza y peluquerías, sillas de oficina, taburetes, percheros, fotocopiadoras, ebanisterías, útiles de hospitales, mobiliario clínico sanitario, porta goteros, goteros, canapés, cubos de basura.

DK poliamida: Ligera y resistente. Buena capacidad de carga, estufas.

Datos técnicos

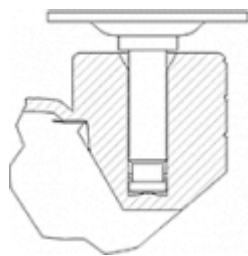
Tipo Soporte	Giratorio
Tipo Fijación	Platina
Tipo Freno	Sin Freno
Material	Poliamida
Cojinete	Liso
Diámetro (mm)	35
Medidas de la placa (mm)	38x38
Diámetro agujero (mm)	5
Altura total (mm)	48
Capacidad de carga (kg)	15
Peso Unitario de la rueda (kg)	0.054
Volumen (cm ³)	66

CAD



Para visualizar la imagen con mayor resolución y mas detalles técnicos, puedes acceder a la sección del CAD.

Soporte



Soporte de poliamida para albergar las dos ruedas gemelas.

Fijaciones: platina, espiga roscada, espiga con anilla, espiga lisa, fijación para cantos. Cubierta: Negro, gris, latonado, cromado.

Aro: Bandaje en poliamida negro o gris, poliuretano gris.