

SERIE DK-DK Negro 1-0118

EAN 8422202101187



Ruedas de poliamida negra especialmente indicada para soportar cargas hasta 60 Kg.

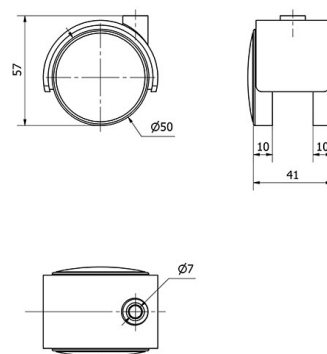
Se aplica en expositores, muebles, equipos de belleza y peluquerías, sillas de oficina, taburetes, percheros, fotocopiadoras, ebanisterías, útiles de hospitales, mobiliario clínico sanitario, porta goteros, goteros, canapés, cubos de basura.

DK poliamida: Ligera y resistente. Buena capacidad de carga, estufas.

Datos técnicos

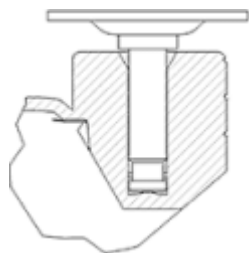
Tipo Fijación	Agujero pasante
Tipo Freno	Sin Freno
Material	Poliamida
Cojinete	Liso
Diámetro (mm)	50
Capacidad de carga (kg)	50
Peso Unitario de la rueda (kg)	0.05
Volumen (cm ³)	110

CAD



Para visualizar la imagen con mayor resolución y mas detalles técnicos, puedes acceder a la sección del CAD.

Soporte



Soporte de poliamida para albergar las dos ruedas gemelas.
Fijaciones: platina, espiga roscada, espiga con anilla, espiga lisa, fijación para cantos. Cubierta: Negro, gris, latonado, cromado.
Aro: Bandaje en polipropileno negro o gris, poliuretano gris.

Productos Similares



1-0119